

FICHA DE PRODUCTO

CATEGORÍA: ATSUB
 NOMBRE: **ATSUB-4P 65-120 TNS.COLOMBIA**
 REFERENCIA: **AT-8005CO**

DESCRIPCIÓN DE PRODUCTO

ATSUB-4P 65-120 TNS - Protector para líneas de suministro eléctrico tipo TNS. Con módulos enchufables. Conexión para aviso remoto. 4 polos.Tipo 1+2. $U_c = 275 \text{ VAC (L-L)}$. $I_{imp} = 15 \text{ kA}$. $I_{max} = 65 \text{ kA}$. $U_p(I_n) = 1600 \text{ V}$. $U_p(1,2/50) = 900 \text{ V}$. Tamaño 4DIN.



Ensayado y certificado como protector de Tipo 1+2 según la norma UNE-EN IEC 61643-11 y la GUÍA-BT-23 del REBT.

Adecuado para equipos de Categorías I, II, III, IV según la ITC-BT-23.

Módulos desenchufables que permite su sustitución en caso de avería o fallo.

Protección compacta multipolar.

Constituidos por varistores de óxido de zinc con capacidad de soportar corrientes muy altas.

Coordinable con los protectores de las series ATSHOCK, ATSHIELD y ATCOVER.

Tiempo de respuesta corto.

No producen deflagración.

No producen en ningún momento la interrupción de las líneas de suministro.

Dispositivo termodinámico de control.

Salida libre de potencial para avisador remoto.

Los protectores de la serie ATSUB han sido sometidos a ensayos en laboratorios oficiales e independientes para obtener sus características según las normas de aplicación.

DATOS TÉCNICOS

Referencia	AT-8005CO
------------	-----------

> ELÉCTRICOS

Tensión nominal	U_n	208 VAC (L-L)
Tensión nominal otras líneas	U_n	120 VAC (L-GND)
Tensión máxima de funcionamiento	U_c	275 VAC (L-L)
Tensión máxima de funcionamiento otras líneas	U_c	150 VAC (L-GND)

Frecuencia nominal	f	50 - 60 Hz
Corriente nominal de descarga por polo 8/20µs	I _n	30 kA
Corriente máxima por polo (onda 8/20µs)	I _{max}	65 kA
Corriente impulsional por polo (onda 10/350µs)	I _{imp}	15 kA
Nivel protección para onda 8/20µs a I _n	U _p	1600 V
Nivel protección para onda 1.2/50µs		900 V
Nivel protección 5kA; onda 8/20µs		1100 V
Tiempo de respuesta	t _r	25 ns
Fusibles previos		125 A gL/gG
Corriente máxima de cortocircuito		25 kA

> DIMENSIONES

Largo	72 mm
Alto	96 mm
Ancho	80 mm
Peso	550 gr
Número de módulos DIN (DIN 43880)	4

> AMBIENTALES

Temperatura de trabajo	-40 °C a +70 °C
Situación del protector	Interior
Protección de la carcasa	IP20

> GENERALES

Categorías de protección según REBT	II, III, IV
Típos de ensayos según UNE-EN 61643-11	Tipo 1+2
Sistema de alimentación	TNS

> CONSTRUCCIÓN

Fijación	Carril DIN
Material carcasa	Poliamida
Resistencia de aislamiento	> 10 ¹⁴ Ω
Carcasa autoextinguible	Tipo V-0 según UNE-EN IEC 60707 (UL94)
Tipo de conexión	Paralelo (un puerto)
Número de Polos	4
Mensaje de fallo del protector	Avisador mecánico. Amarillo: protector en buen estado. Negro: sustituir.

> CONEXIÓN

Sección mínima multifilar	4 mm ²
Sección máxima multifilar	35 mm ²

Sección mínima unifilar	1 mm ²
Sección máxima unifilar	35 mm ²
Rosca de tornillo	Philips H2
Par de apriete	3 N·m

> CONTACTO LIBRE POTENCIAL PARA CONTROL REMOTO

Conexión	Sección máxima unifilar / multifilar: 1,5 mm ²
Salida contacto	Conmutado
Tensión de funcionamiento	250 V _{AC}
Corriente Máxima	2 A

> ENSAYOS Y CERTIFICACIONES

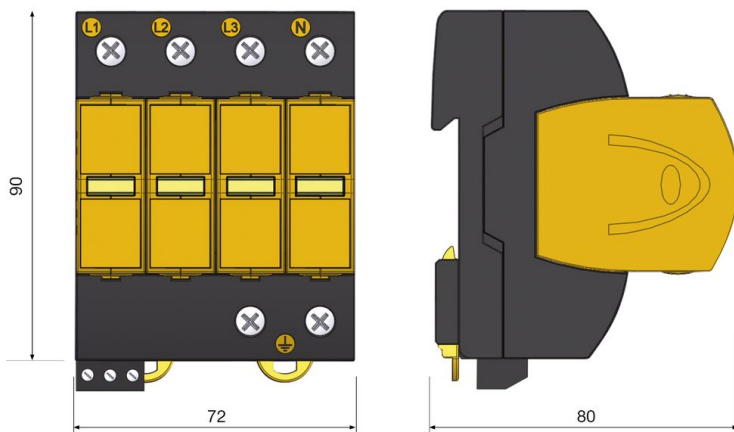
Ensayos certificados según norma UNE-EN IEC 61643-11.

Cumple con los requisitos de UL 1449.

Normas de aplicación: UNE 21186, UNE-EN IEC 62305.

Conformidad con las directrices CE.

> Esquema dimensional (mm)



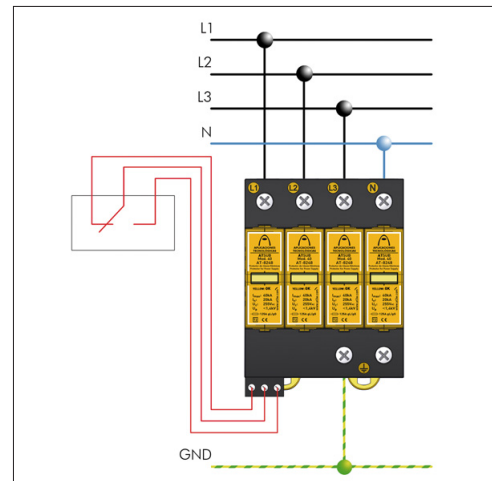
INSTRUCCIONES

> INSTALACIÓN

Los protectores ATSUB se instalan en paralelo con la línea de baja tensión.

Cuando se instalan como protección media es necesario que estén separados de las protecciones basta y/o fina por un cable de al menos 10 metros o, si esto no es posible, por una inductancia tipo ATLINK, a fin de conseguir la correcta coordinación entre ellos.

La instalación debe realizarse sin tensión en la línea y solo pueden realizarla profesionales autorizados.



> SEGURIDAD Y MANTENIMIENTO

Es imprescindible la conexión a tierra. Para que la protección sea correcta, las tomas de tierra de toda la instalación deben estar unidas, directamente o mediante vía de chispas, y su resistencia debe ser inferior a 10 Ω .

Si en su uso o instalación no se respetan las indicaciones de esta ficha, la protección asegurada por este equipo puede verse comprometida.

INFORMACIÓN COMPLEMENTARIA

> ACCESORIOS



AT-8298
ATSUB Mod. 65-120