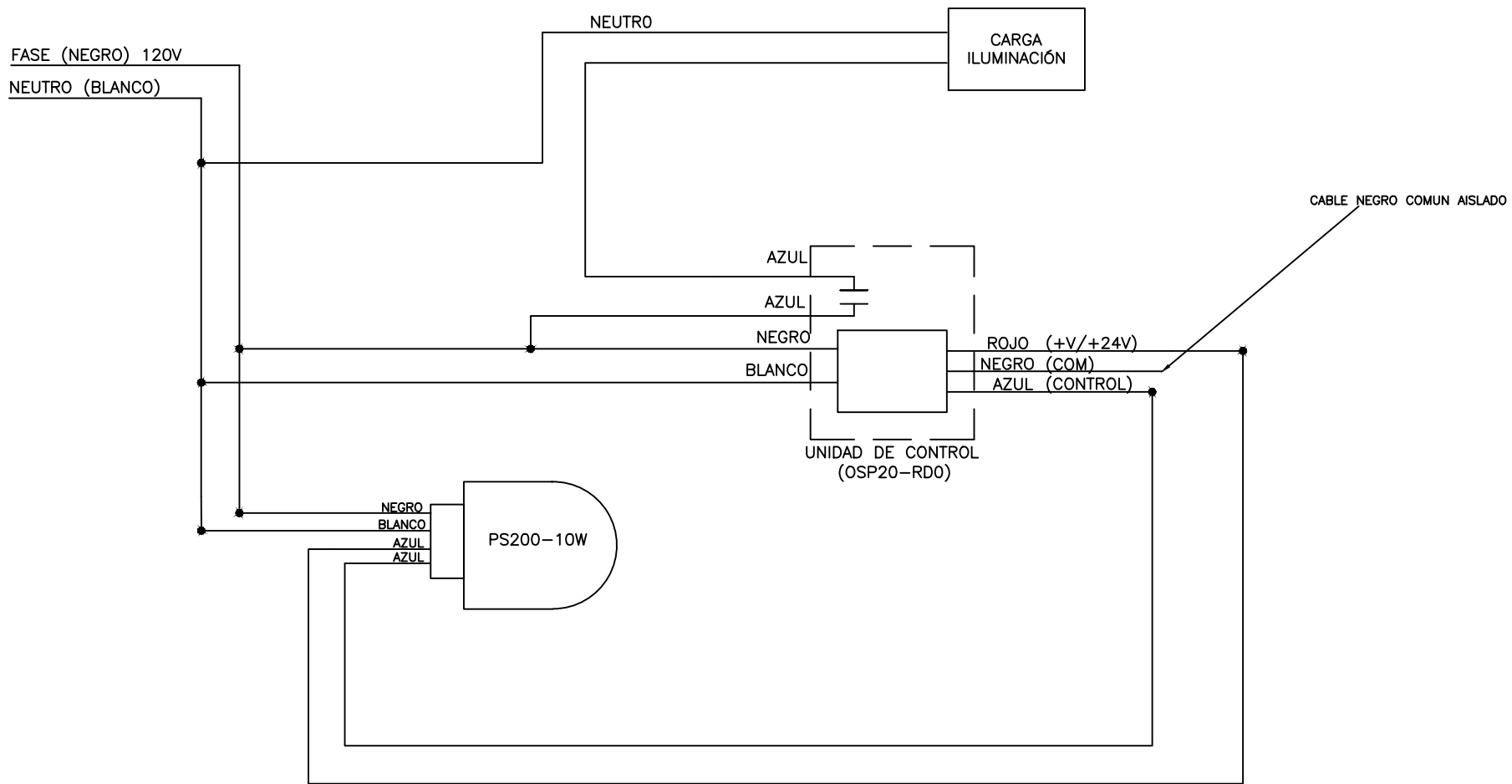


DETALLE CONEXIÓN ELÉCTRICA SENSOR PS200-10W CON UNIDAD DE CONTROL OSP20-RD0



PROPIETARIO:
MOTORES Y TABLEROS
ELÉCTRICOS LTDA

LEVITON

APLICACIÓN TÉCNICA:

Diagrama Eléctrico
Sensor PS200

No. CONVENIO:

LOCALIZACIÓN:

Calle 16 #13-26 BOGOTÁ

DISTRIBUIDOR:

MOTORES Y TABLEROS
ELÉCTRICOS LTDA

VERSIÓN:
01

OBSERVACIONES:

REALIZÓ:

ING. HERNANDO NAUSAN
INGENIERO DE SOPORTE
MOTORES Y TABLEROS ELÉCTRICOS LTDA

REVISÓ

ING. CRISTIAN CONSTANTIN
GERENTE DPTO DE INGENIERIA
MOTORES Y TABLEROS ELÉCTRICOS LTDA

CONTIENE:

Diagramas de Conexión
Eléctrica
Sensor PS200-10W

ARCHIVO:

Wiring-Book_recover.dwg

FECHA:

06-DIC-2018

ESCALA:

N/A

PLANO No:

3 de 20