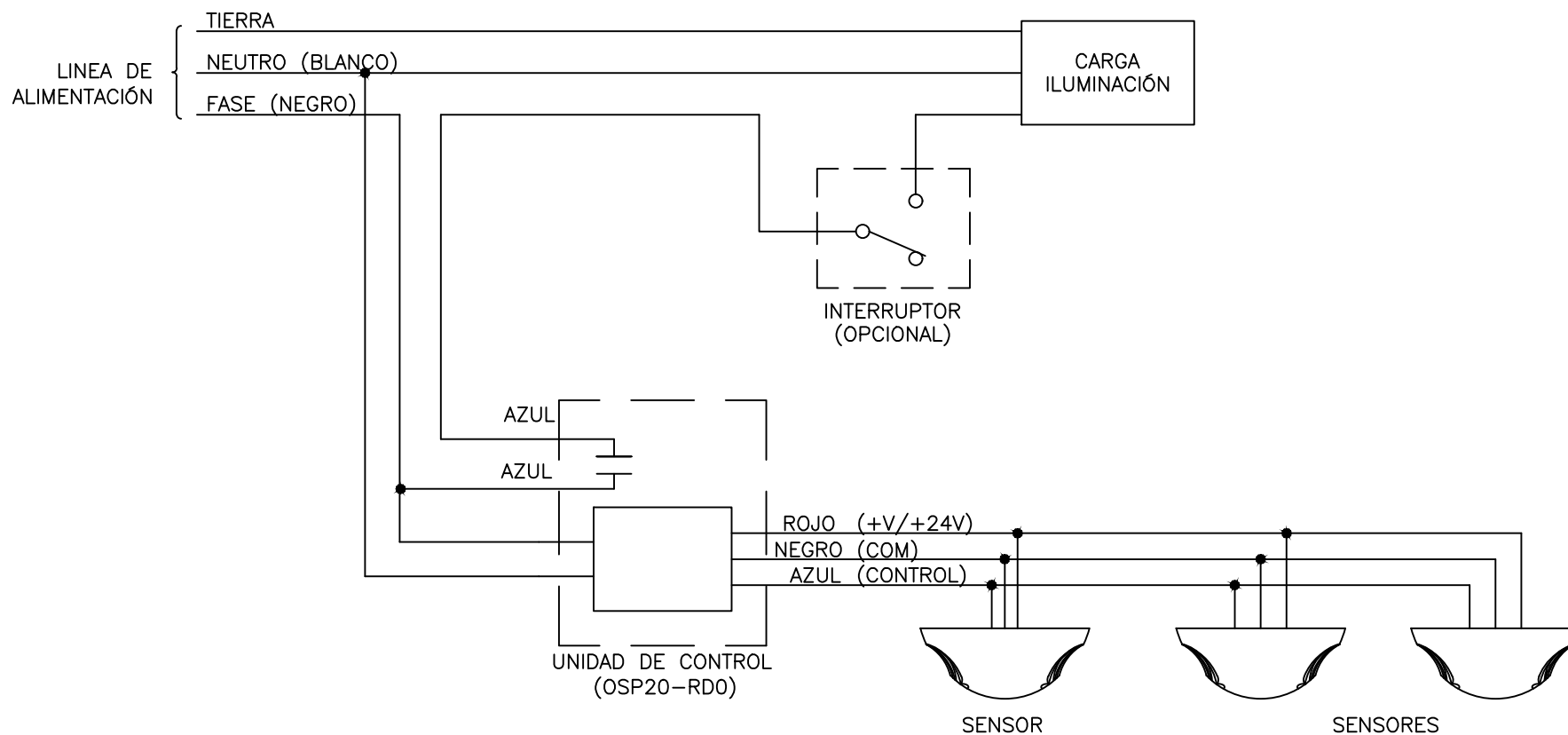


# TRES SENSORES CON UNA UNICA UNIDAD DE CONTROL OSP20-RDO E INTERRUPTOR (OPCIONAL)



**LEVITON**



PROPIETARIO:  
MOTORES Y TABLEROS  
ELÉCTRICOS LTDA

LEVITON

APLICACIÓN TÉCNICA:

Diagrama Eléctrico  
Sensor OSCXXX

No. CONVENIO:

LOCALIZACIÓN:

Calle 16 #13-26 BOGOTÁ

DISTRIBUIDOR:

MOTORES Y TABLEROS  
ELÉCTRICOS LTDA

VERSIÓN:

01

OBSERVACIONES:

REALIZÓ:

ING. HERNANDO NAUSAN  
INGENIERO DE SOPORTE  
MOTORES Y TABLEROS ELÉCTRICOS LTDA

REVISÓ

ING. CRISTIAN CONSTANTIN  
GERENTE DPTO DE INGENIERIA

CONTIENE:

Diagramas de Conexión  
Eléctrica  
Sensores serie OSCXX

ARCHIVO:  
Wiring-Book\_recover.dwg

FECHA:  
26-SEP-2018

ESCALA:  
N/A

PLANO No:  
2 de 20