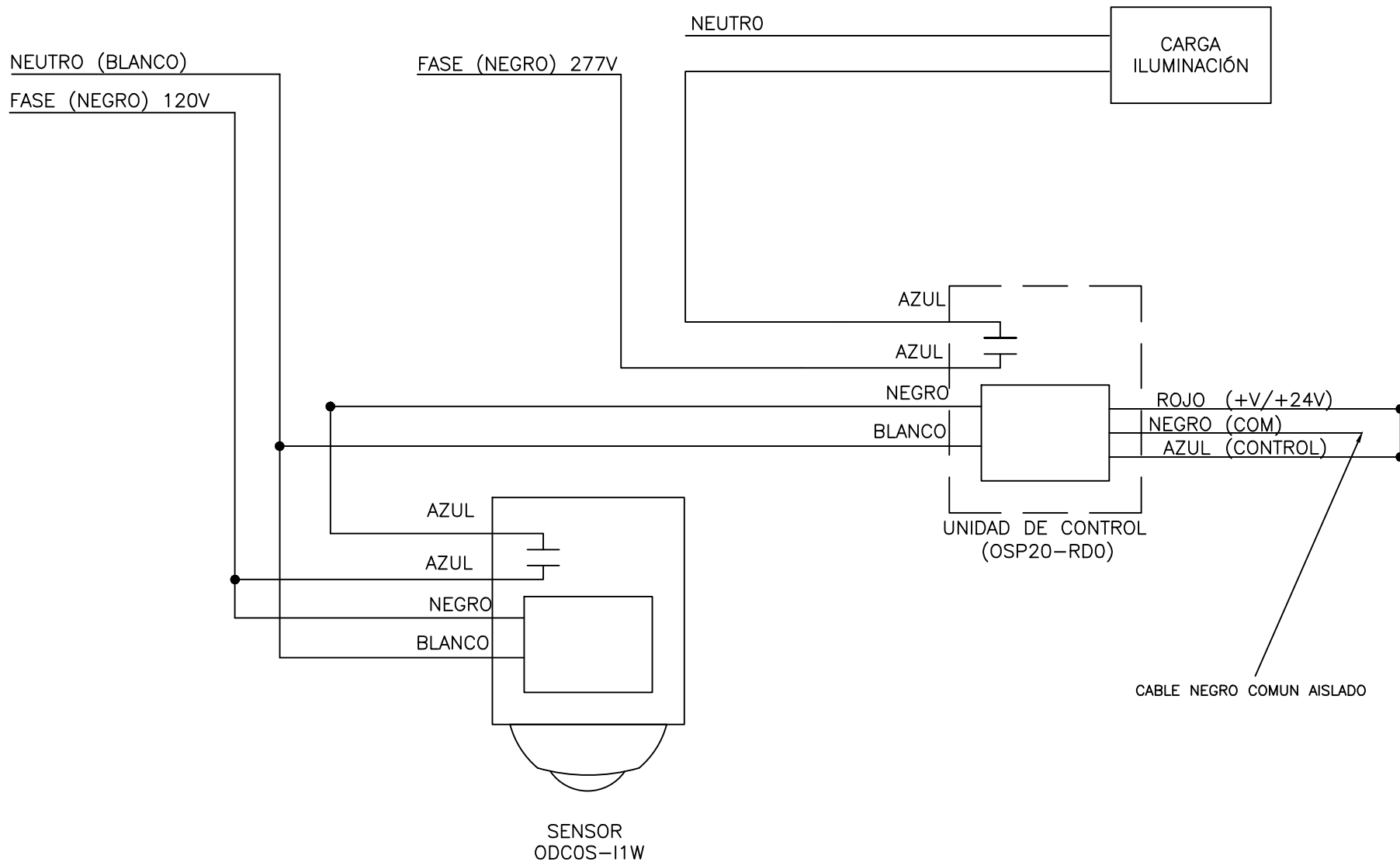


DETALLE CONEXIÓN ELÉCTRICA SENSOR ODCOS-11W CON UNIDAD DE CONTROL OSP20-RD0



PROPIETARIO:
MOTORES Y TABLEROS ELÉCTRICOS LTDA

LEVITON

APLICACIÓN TÉCNICA:
Diagrama Eléctrico Sensor ODCOS-11W

No. CONVENIO:

LOCALIZACIÓN:
Calle 16 #13-26 BOGOTÁ

DISTRIBUIDOR:
MOTORES Y TABLEROS ELÉCTRICOS LTDA

VERSIÓN:
01

OBSERVACIONES:

REALIZÓ:
ING. HERNANDO NAUSAN
INGENIERO DE SOPORTE
MOTORES Y TABLEROS ELÉCTRICOS LTDA

REVISÓ:
ING. CRISTIAN CONSTANTIN
GERENTE DPTO DE INGENIERIA
MOTORES Y TABLEROS ELÉCTRICOS LTDA

CONTIENE:
Diagramas de Conexión Eléctrica Sensor ODCOS-11W

ARCHIVO:
Wiring-Book_recover.dwg

FECHA:
06-DIC-2018

ESCALA:
N/A

PLANO No:
2 de 20